

TEPRA

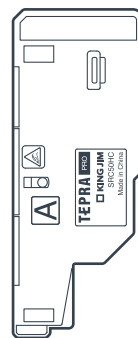
PRO

【各部の名称】「テプラ」PROハーフカット用交換カッター

「テプラ」PROハーフカット用交換カッター SRC50HC 取扱説明書



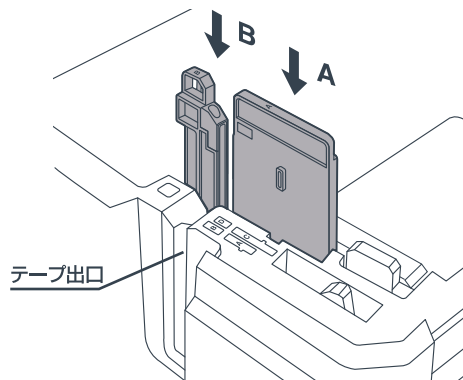
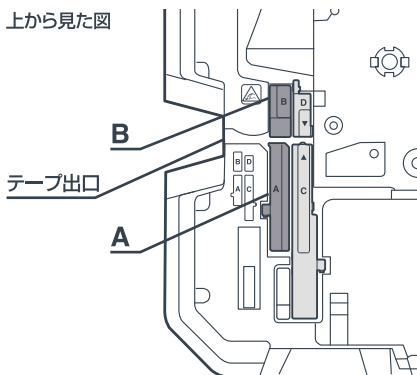
ハーフカッター固定刃(B)



ハーフカッター可動刃(A)

【交換カッターのセット方法】※イラストの「テプラ」本体はSR-R7900Pを参考にしております。

上から見た図



1. 電源を切り、対応する「テプラ」本体のカッター部から使用済みカッター「A」「B」を取り出してください。

- ※作業前に必ず「テプラ」本体の電源を切ってください。
- ※カッター「C」「D」は【別売品「テプラ」PROテープカット用交換カッター(SRC50TC)】です。
- ※本製品とは異なりますので取り出さないでください。

2. 新しいカッター「A」「B」を差し込む位置と向きに注意しながらセットします。

- カッターは奥までしっかり差し込んでください。
- ※本製品を「テプラ」本体に取りつけた際には、必ずはじめにハーフカット深さ調整を行ってください。調整方法に関しては、専用エディタの取扱説明書をご参照ください。
- ※macOSまたはiOS/Androidではハーフカット深さ調整機能をご使用になれませんので、ご注意ください。

⚠ 注意

- 本製品は対応する「テプラ」本体以外では使用できません。
- 対応する「テプラ」本体については、当社ホームページをご覧ください。
- <https://kingjim.jp/cutter-list/>
- 本製品は刃物です。
- お取扱いや保管には充分ご注意ください。



対応する「テプラ」本体はこちら

- カッターが内蔵されている「テプラ」本体では使用できないテープや、使用が推奨されないテープをカットすると、刃の磨耗を早めますのでご注意ください。
- 使用済みカッターを捨てるときは、定められた条例に従って廃棄してください。
- 本製品は日本国内専用です。FOR USE ONLY IN JAPAN.
- 当社の情報はホームページをご覧ください。 <https://www.kingjim.co.jp>
- 記載の会社名、および商品名は各社の商標または登録商標です。

フリーダイヤル(全国共通) ナットクのパートナー
お客様相談室 ☎ 0120-79-8107

FAX からの場合 0120-79-8102
携帯電話からの場合 0570-06-4759 ※通話料お客様負担
受付時間: 平日(月~金曜日)午前9:00~午後5:30

株式会社キングジム

東京都千代田区東神田二丁目10番18号
〒101-0031
<https://www.kingjim.co.jp/>

材質:刃 SUS、SKS 外装 POM、ABS、SUS